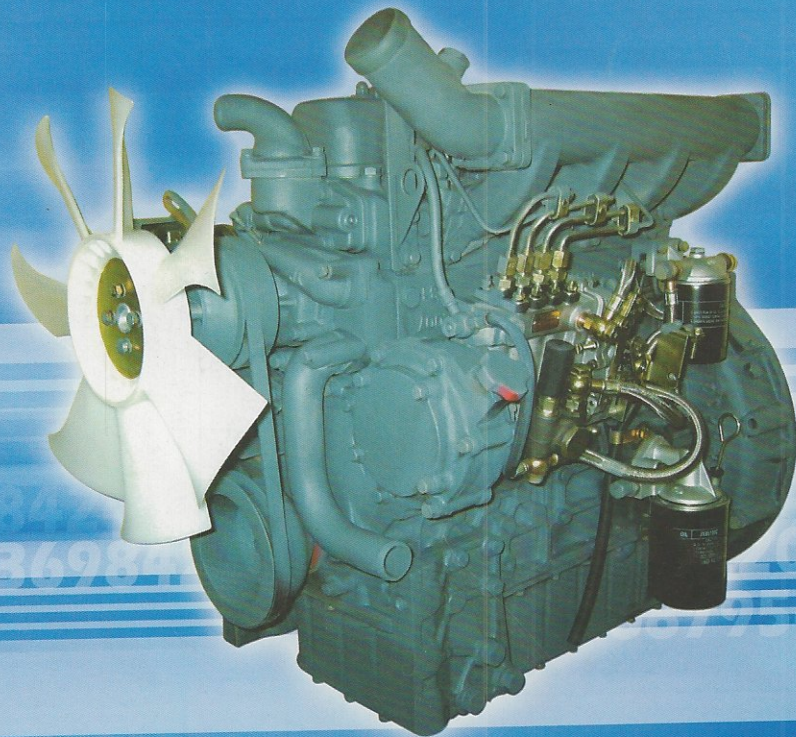




498BT A498BT

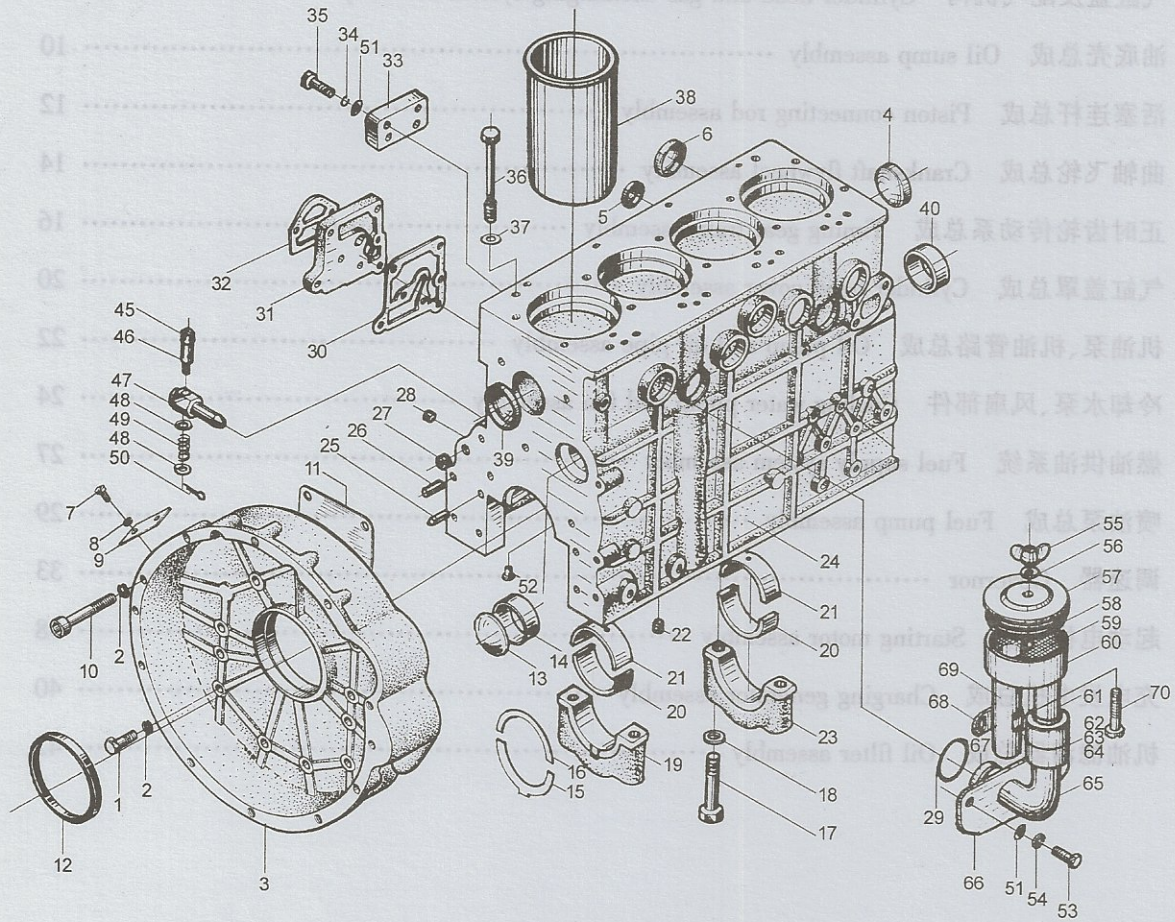
柴油机零件图册

Parts Catalogue For 498BT A498BT Diesel Engine

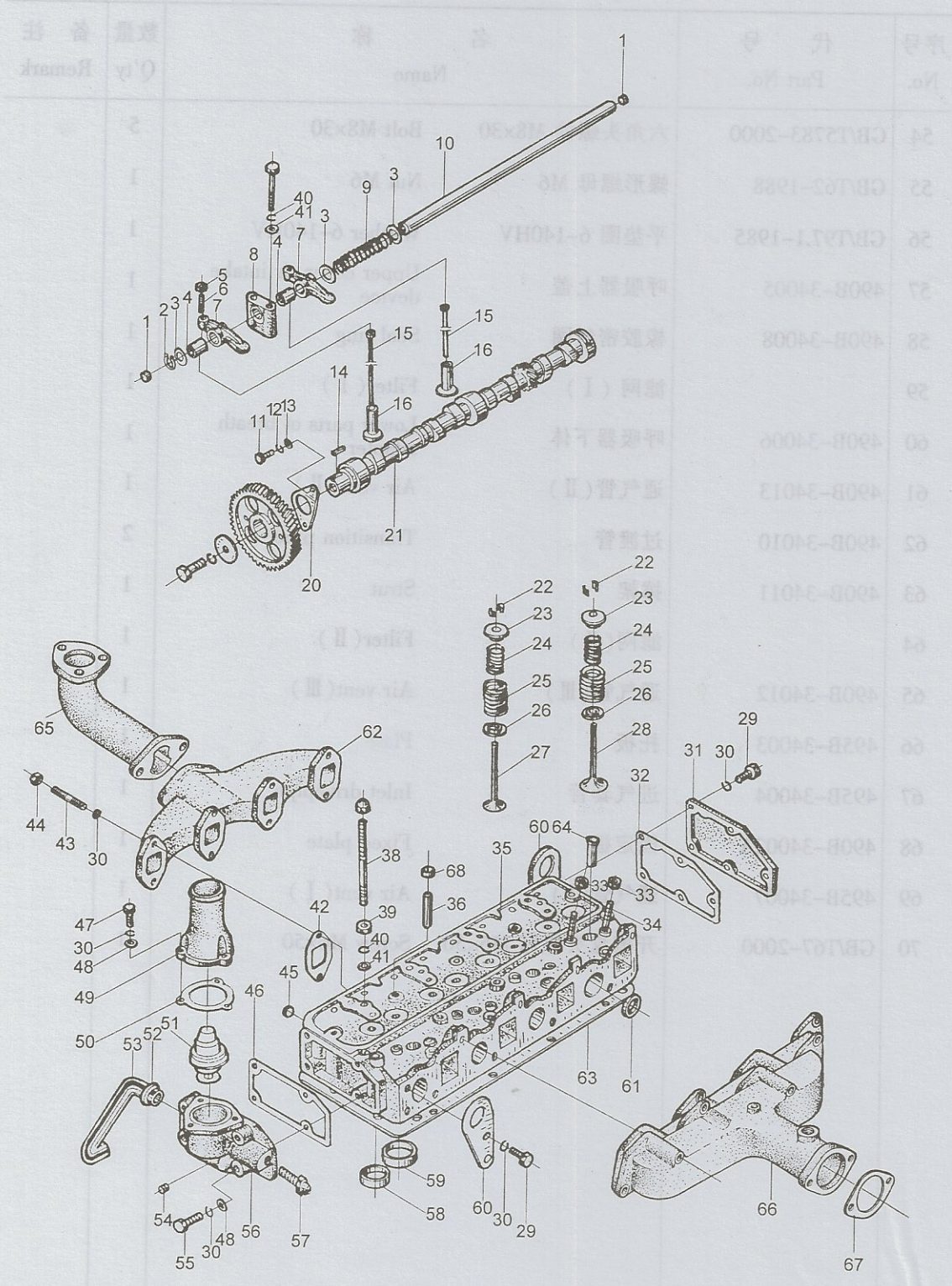


浙江新柴股份有限公司
ZHEJIANG XINCHAI COMPANY LIMITED

机体总成及附件 Body assembly and accessory

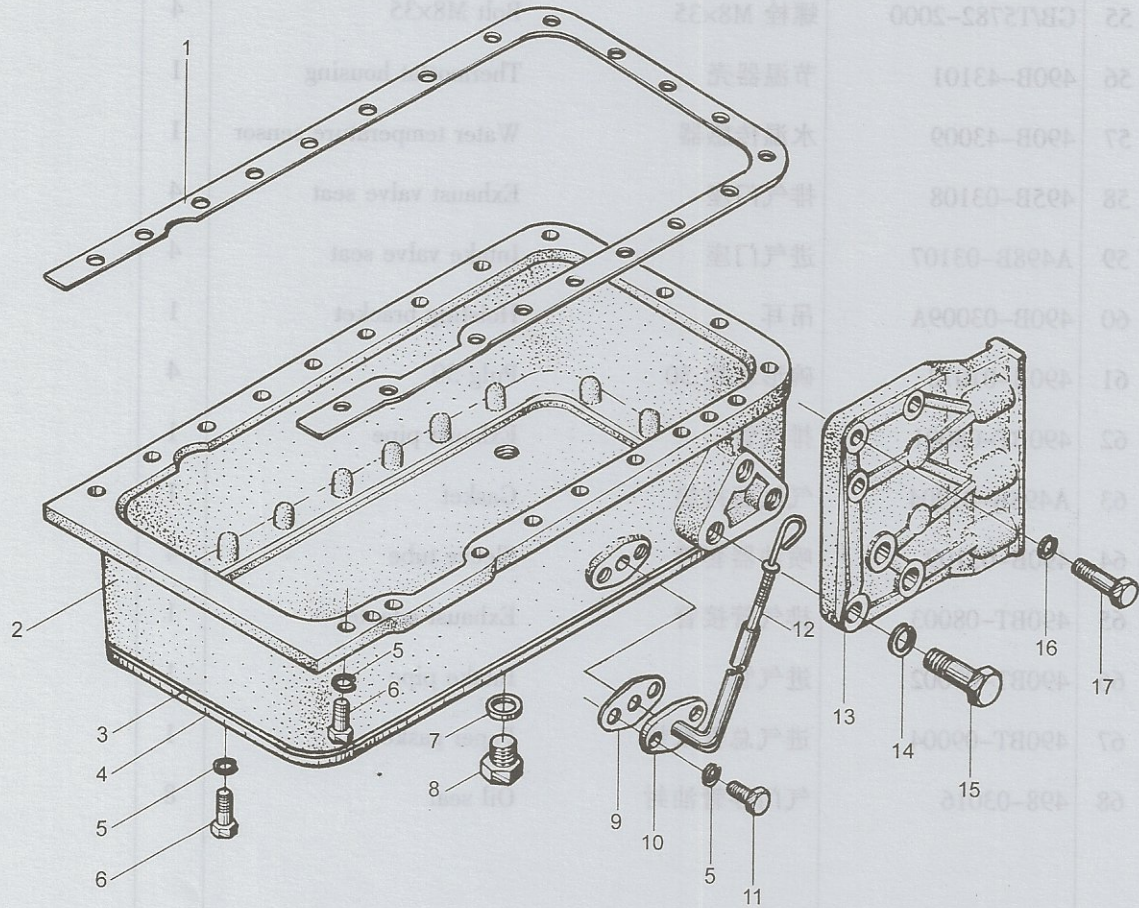


气缸盖及配气机构 Cylinder head and gas exchanging system assembly

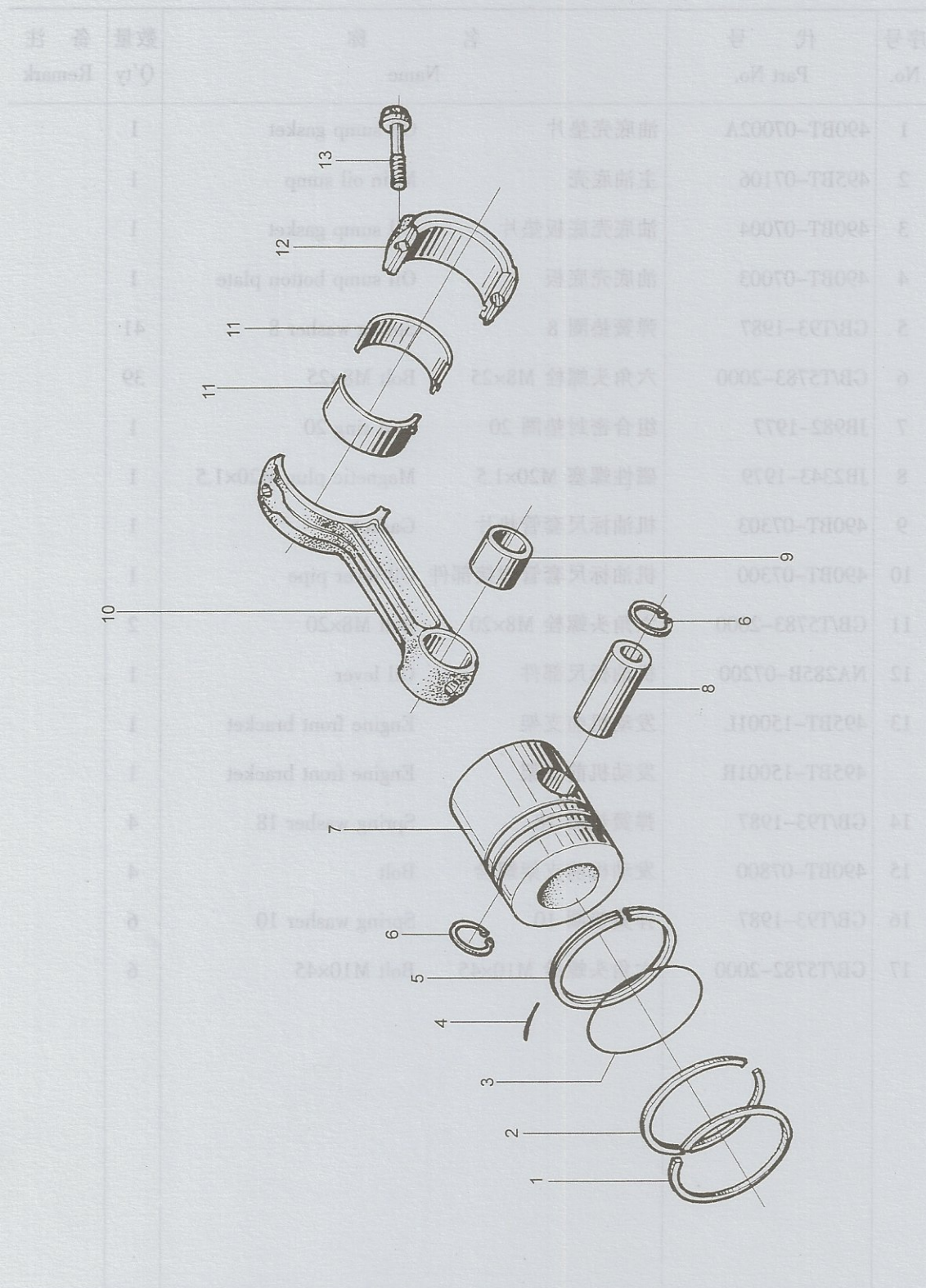


油底壳总成 Oil sump assembly

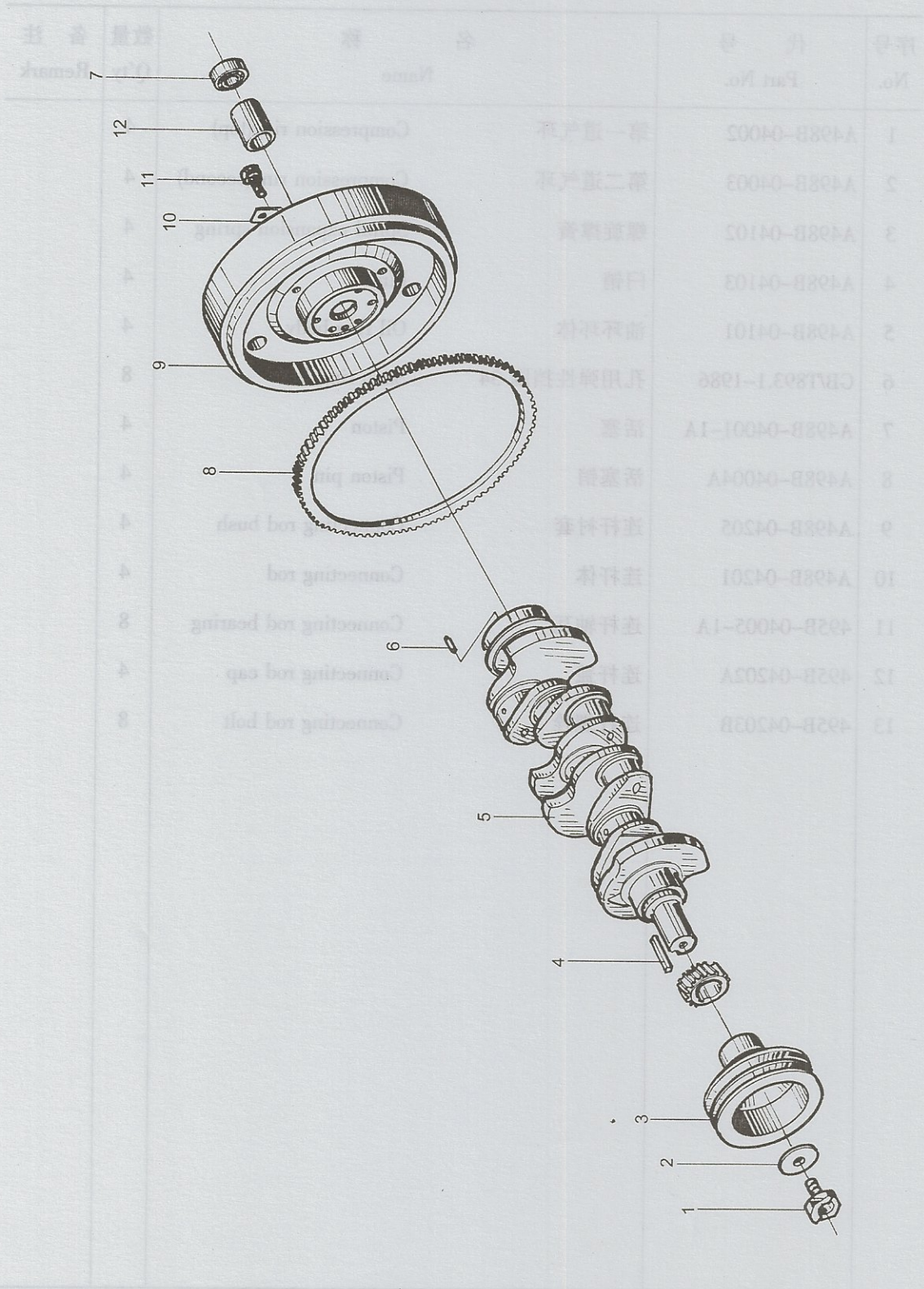
序号 No.	代号 Part No.	名称 Name	数量 Qty	备注 Remark
-----------	----------------	------------	-----------	--------------



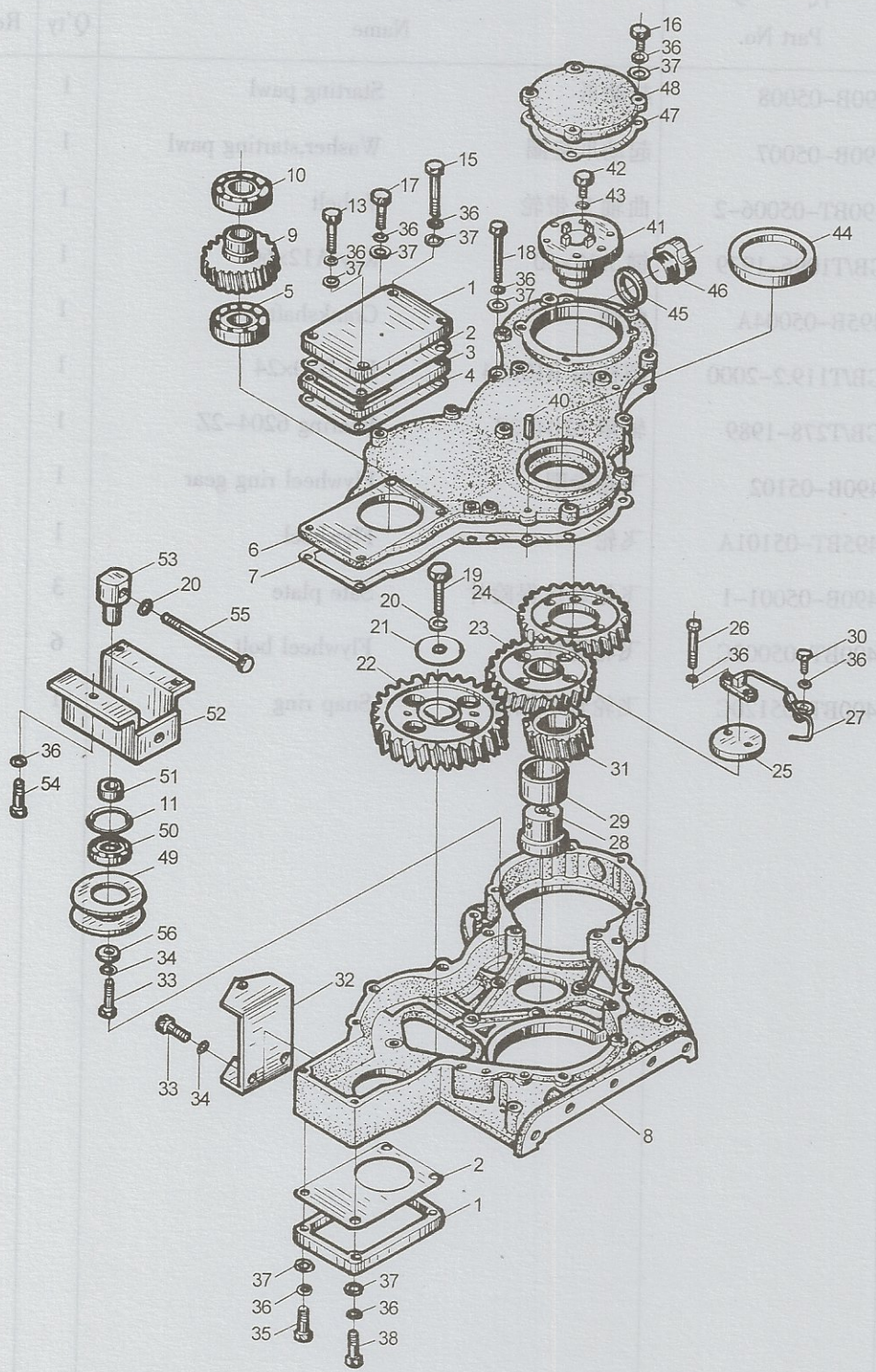
活塞连杆总成 Piston connecting rod assembly



曲轴飞轮总成 Crankshaft flywheel assembly

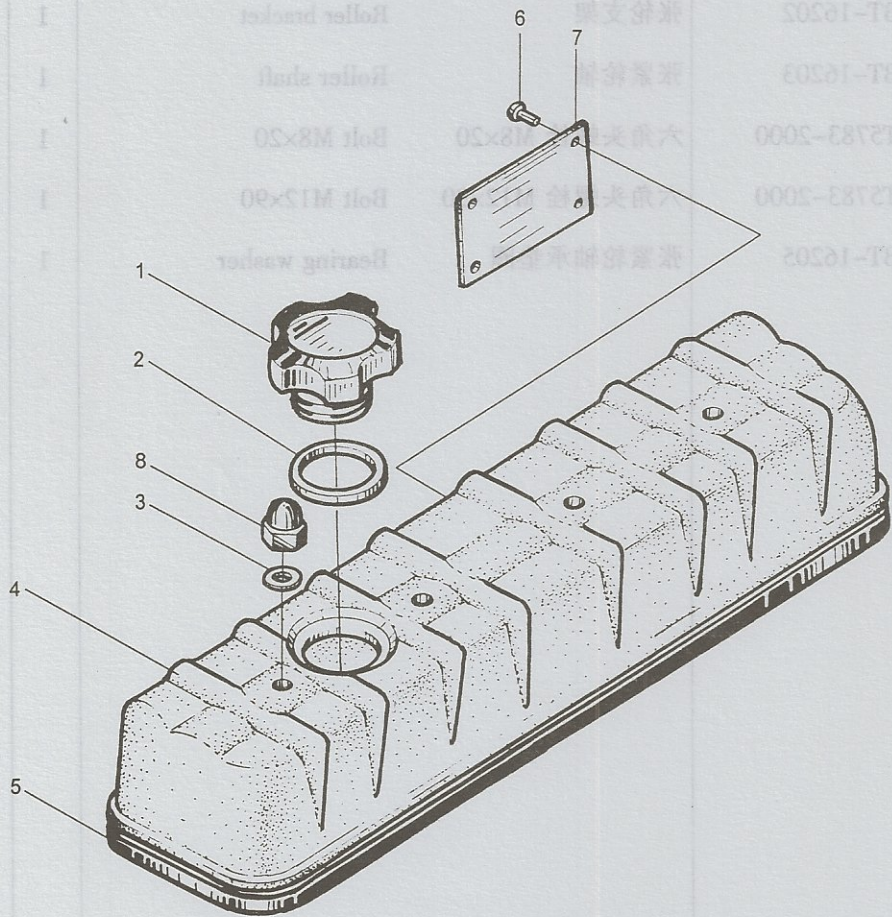


正时齿轮传动系总成 Timing gear train assembly

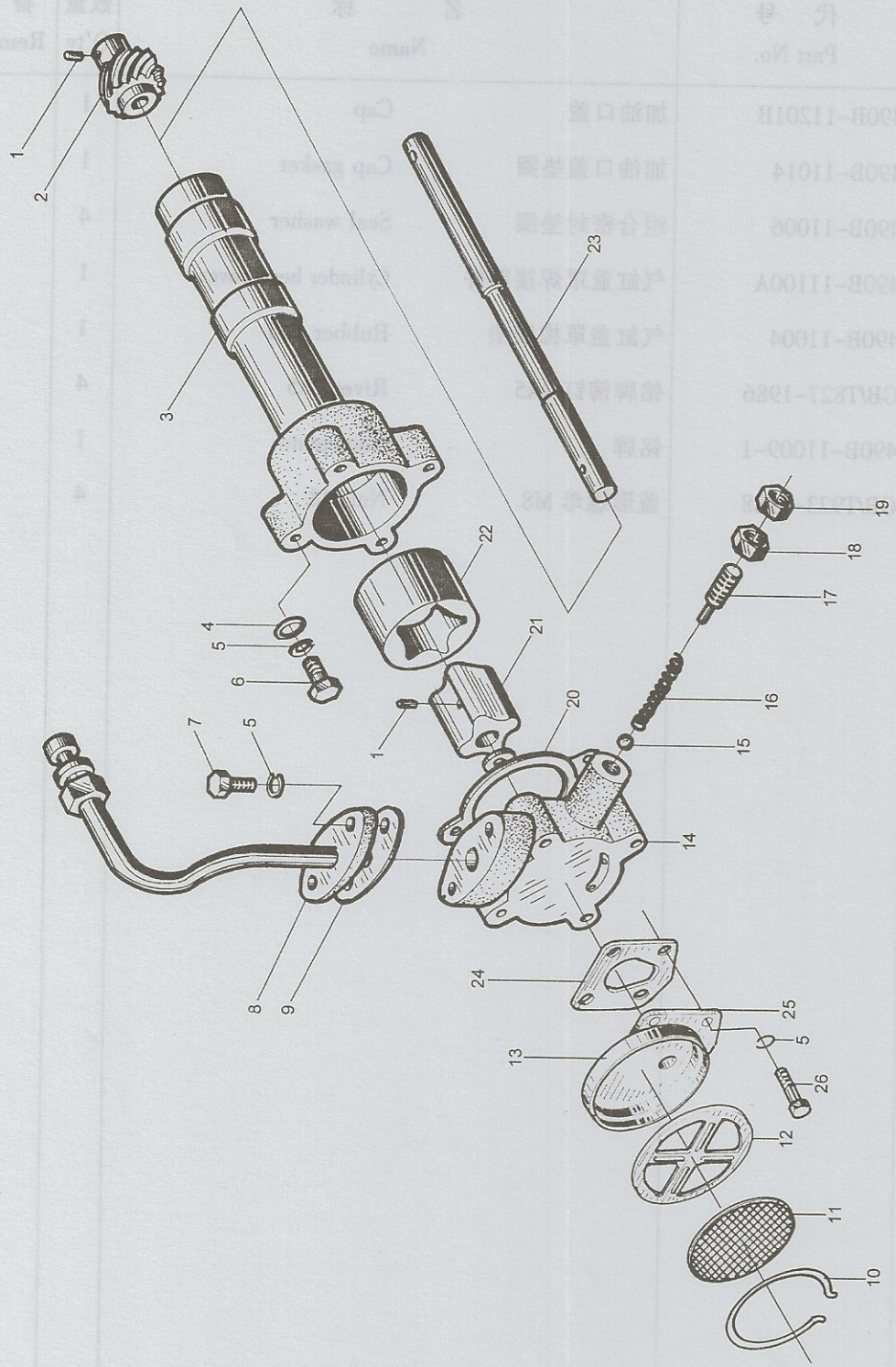


气缸盖罩总成 Cylinder head cover assembly

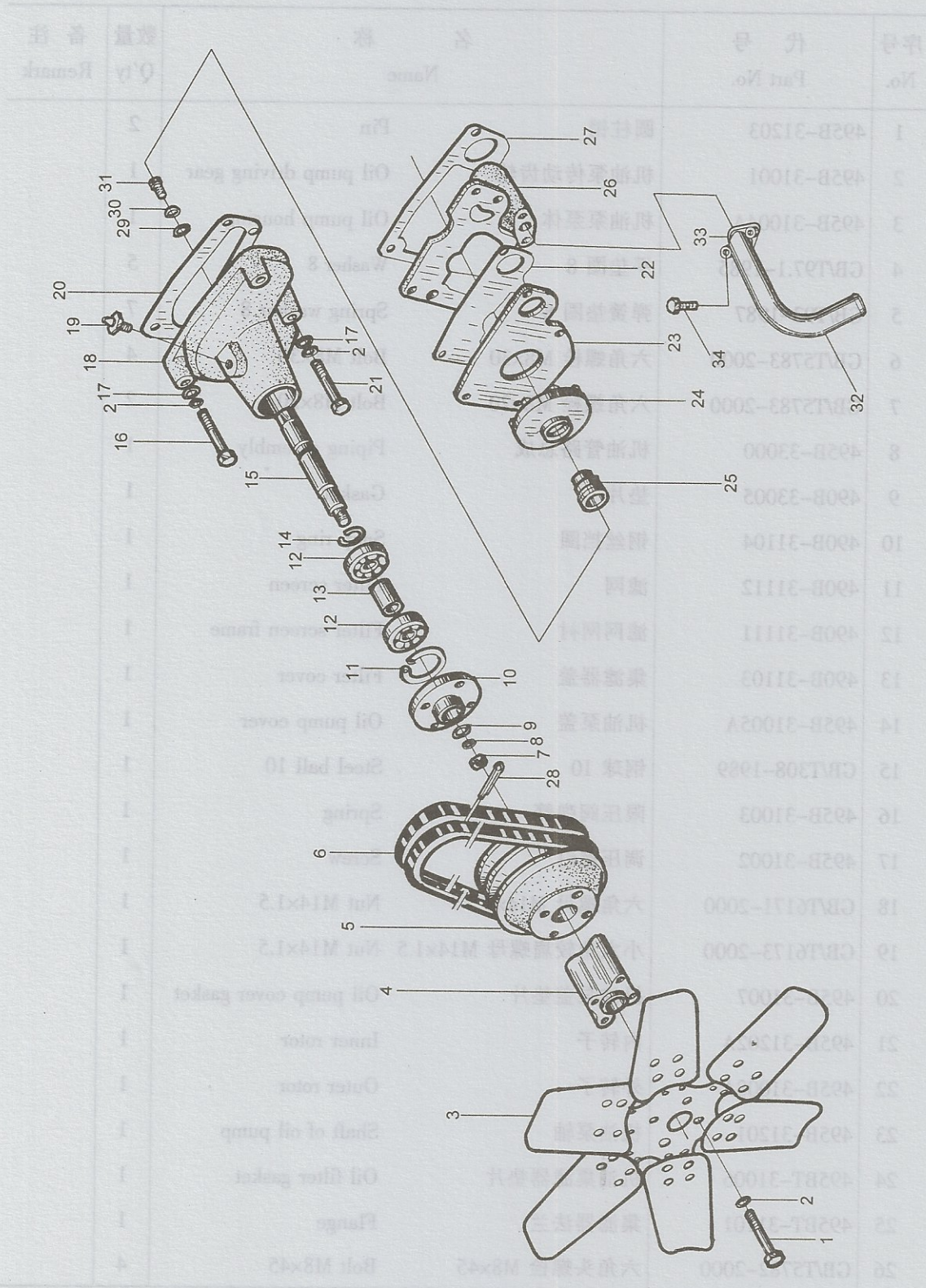
序号 No.	代号 Part No.	名称 Name	数量 Qty	备注 Remark
22	490BT-16202	张轮支板 Roller bracket	1	
23	490BT-16203	张轮轴 Roller shaft	1	
24	GB/T2783-2000	六角头螺栓 M8×20 Hex head bolt M8×20	1	
25	GB/T2783-2000	六角头螺栓 M12×90 Hex head bolt M12×90	1	
26	490BT-16205	张轮轴衬套 Roller shaft sleeve	1	



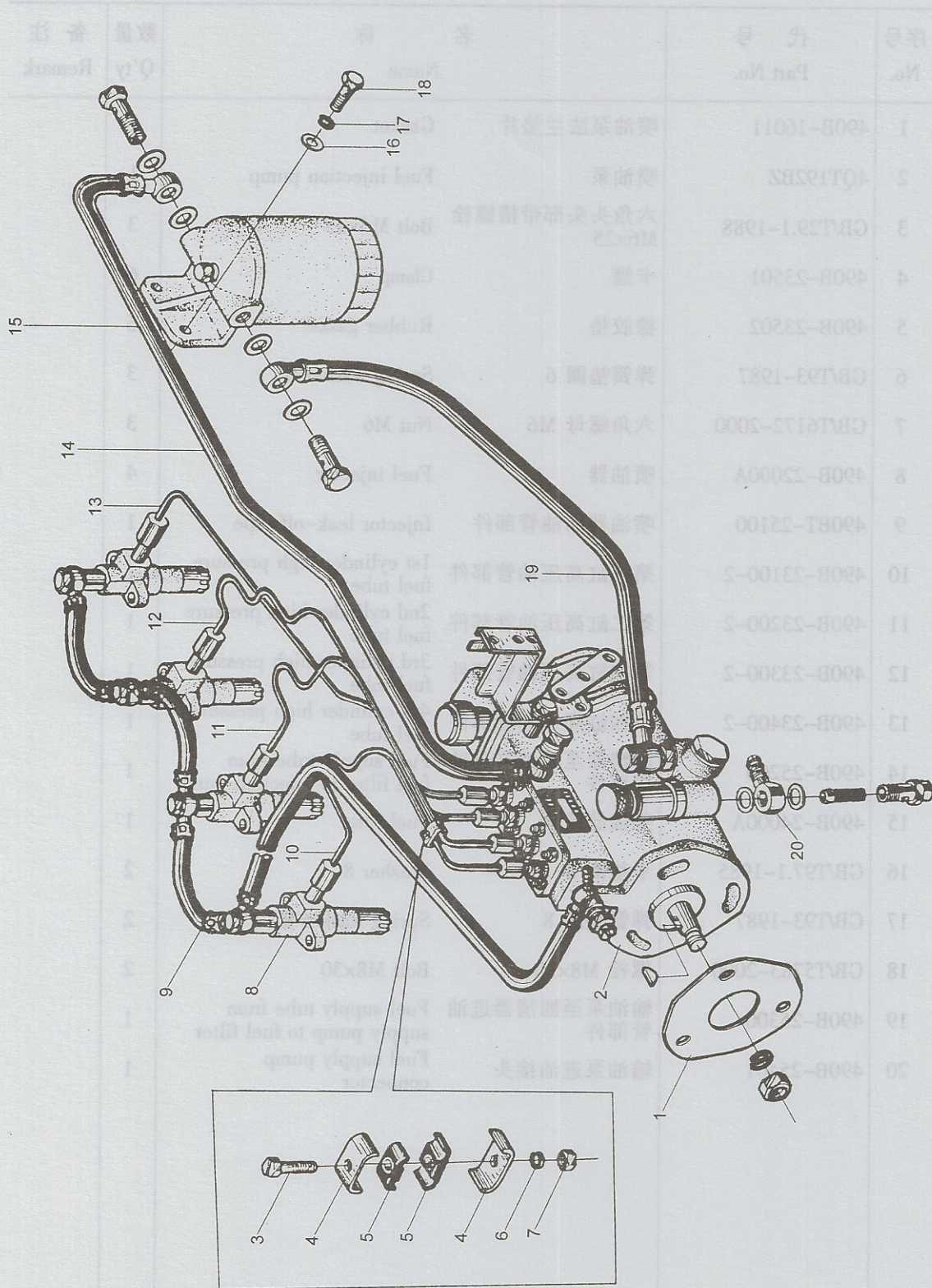
机油泵、机油管路总成 Oil pump and oil pipe assembly



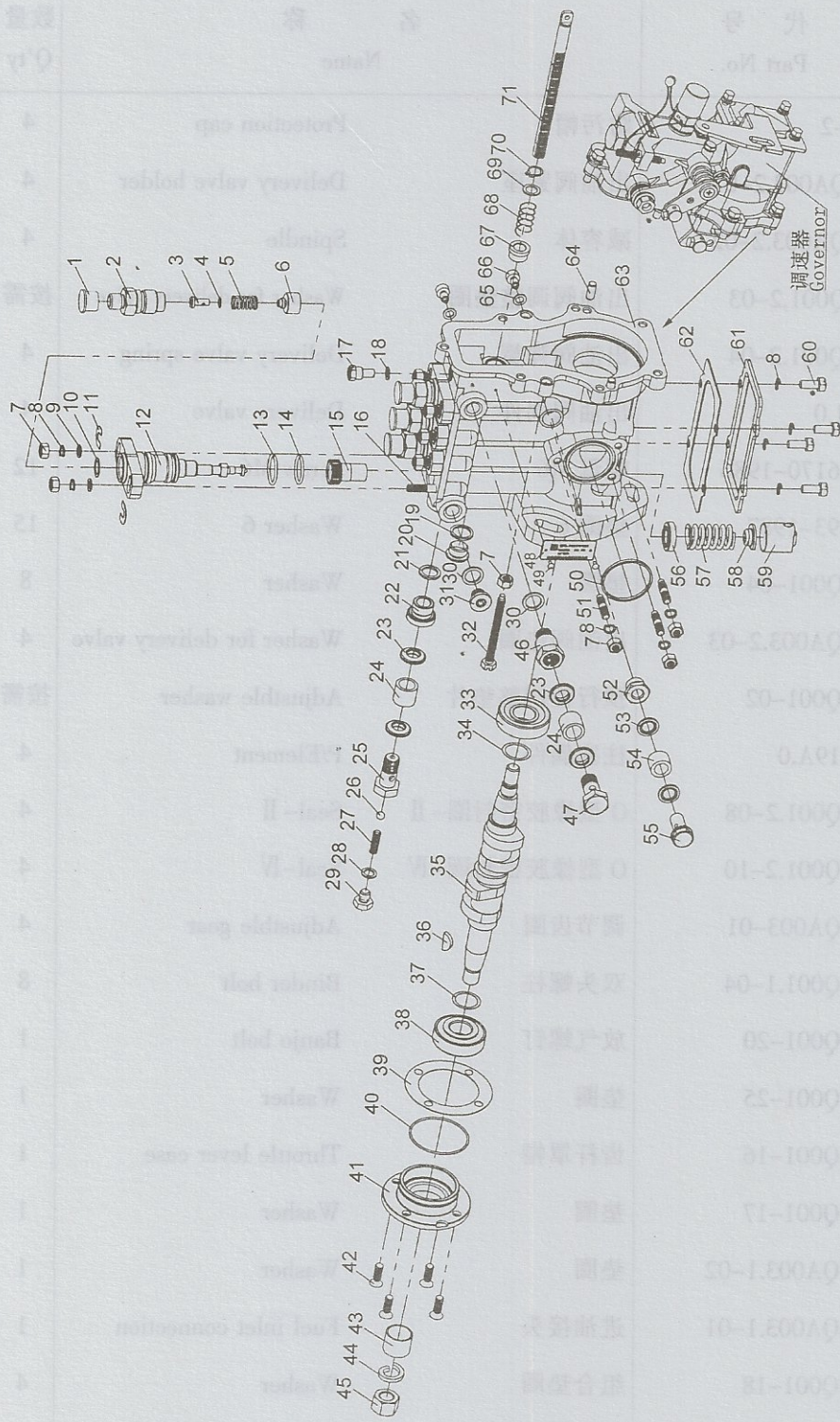
冷却水泵、风扇部件 Cooling water pump and fan assembly



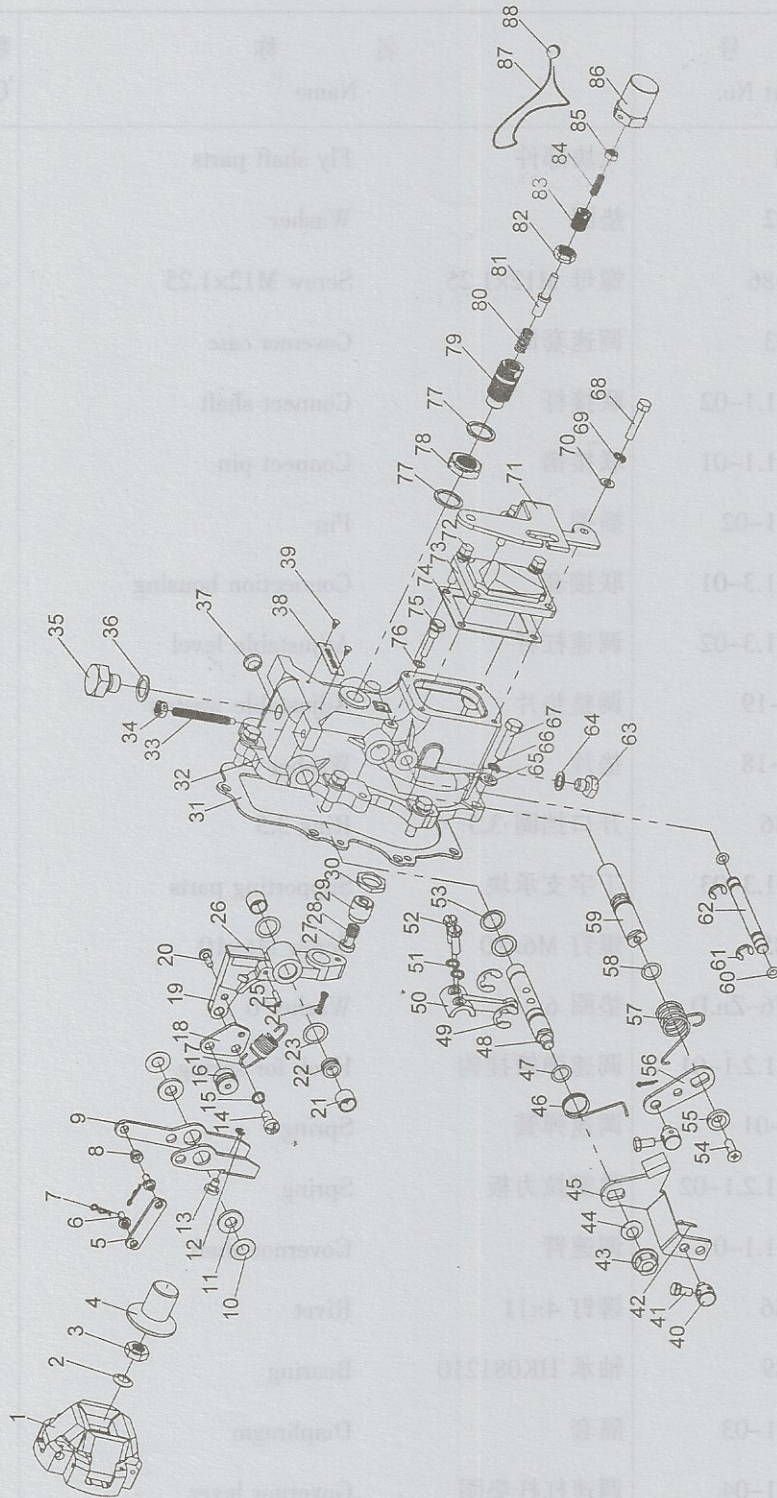
燃油供油系统 Fuel supply system assembly



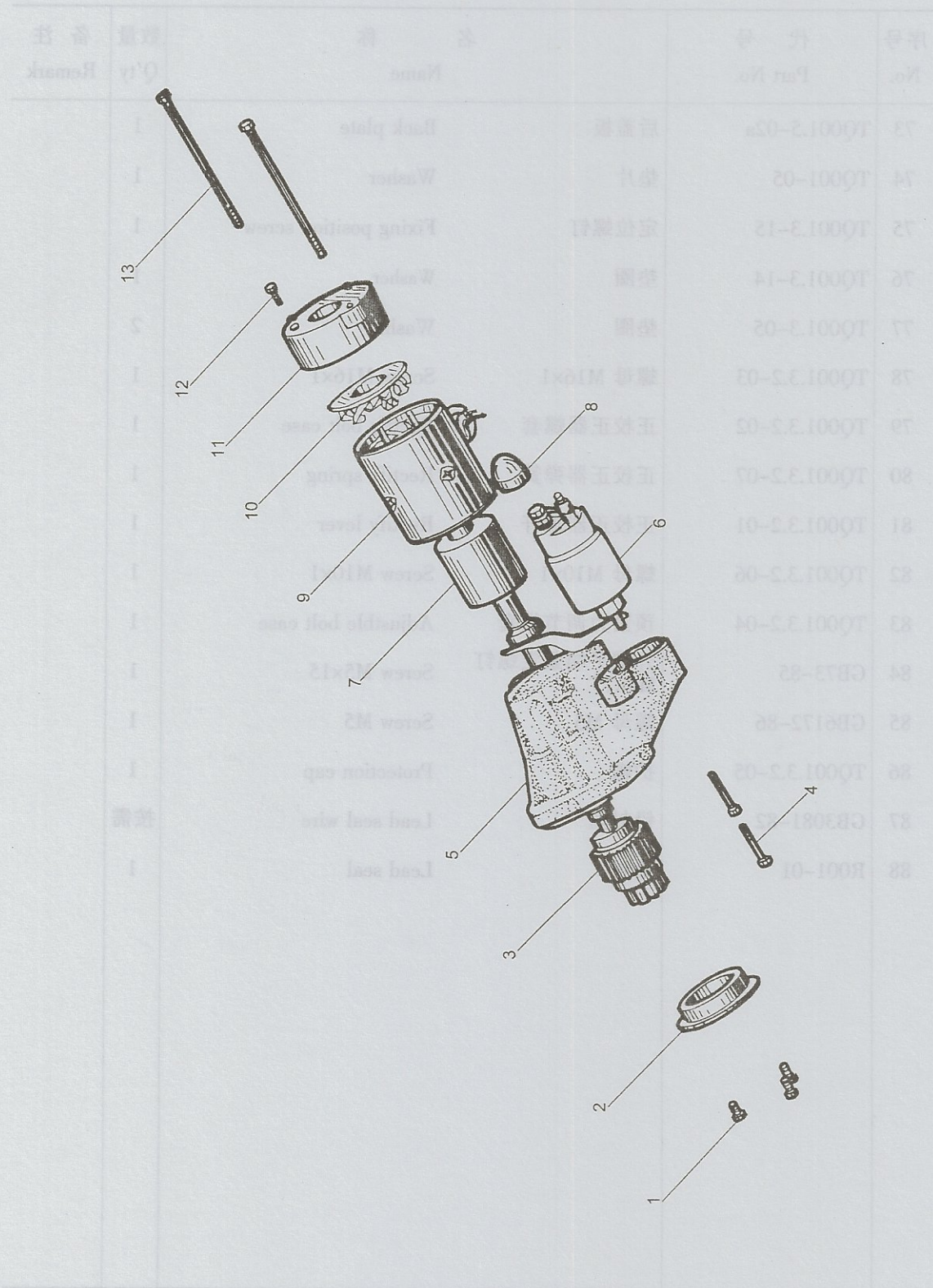
喷油泵总成 Fuel pump assembly



调速器 Governor



起动电机总成 Starting motor assembly



充电发电机总成 Charging generator assembly

